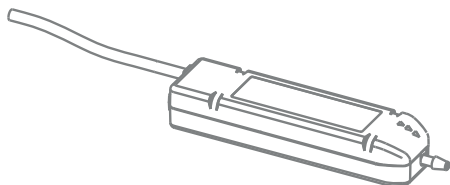




Руководство по эксплуатации Гарантийный талон

Дренажный насос



SILENCE

Code-128

Перед началом эксплуатации осушителя внимательно изучите данное руководство и храните его в доступном месте.



| | |
|---|-----------------------------------|
| 2 | Используемые обозначения |
| 3 | Правила безопасности |
| 3 | Назначение |
| 4 | Комплектация |
| 4 | Технические характеристики |
| 5 | Установка |
| 7 | Эксплуатация прибора |
| 7 | Правила утилизации |
| 8 | Поиск и устранение неисправностей |
| 8 | Сертификация продукции |
| 9 | Гарантийный талон |

Используемые обозначения



ВНИМАНИЕ!

Требования, несоблюдение которых может привести к тяжелой травме или серьезному повреждению оборудования.



ОСТОРОЖНО!

Требования, несоблюдение которых может привести к серьезной травме или летальному исходу.

ПРИМЕЧАНИЕ:

1. Если поврежден кабель питания, он должен быть заменен производителем или авторизованной сервисной службой или другим квалифицированным специалистом во избежание серьезных травм.

2. Производитель оставляет за собой право без предварительного уведомления покупателя вносить изменения в конструкцию, комплектацию или технологию изготовления изделия с целью улучшения его свойств.
3. В тексте и цифровых обозначениях инструкции могут быть допущены опечатки.
4. Если после прочтения инструкции у Вас останутся вопросы по эксплуатации прибора, обратитесь к продавцу или в специализированный сервисный центр для получения разъяснений.
5. На изделии присутствует этикетка, на которой указаны технические характеристики и другая полезная информация о приборе.

Правила безопасности



ВНИМАНИЕ!

Установка, монтаж, электрические и эксплуатационные работы должны выполняться только производителем, его сервисным центром либо лицами, обладающими соответствующими навыками, с целью предотвращения каких-либо рисков. Электрический монтаж должен быть выполнен согласно данным инструкциям по установке, а так же в соответствии со всеми национальными и местными нормами по электробезопасности. Сохраните эту брошюру, поскольку она содержит важную информацию по безопасной и правильной эксплуатации насоса.



ОСТОРОЖНО!

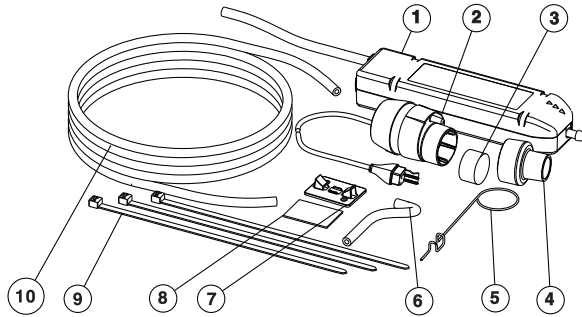
- Опасность поражения электрическим током.
- Убедитесь, что насос отключен от источника питания перед проведением любых работ по установке или обслуживанию. Вся подключаемая стационарная электропроводка должна быть заизолирована.
- Шнур питания не может быть заменен. Если шнур питания поврежден, насос должен быть заменен полностью.
- Насос предназначен для использования только в сухих помещениях. Этот насос не предназначен для использования во влажных помещениях или районах с морским климатом.
- Данный насос не является погружным.
- Опасность возникновения воздушной пробки. Воздушный поток выводится из системы при помощи трубки вентиляции.

- Опасность протечки воды. Трубка вентиляции, либо ее участки не должны находиться ниже датчика уровня жидкости.

Назначение

Насос дренажный представляет собой устройство для вывода конденсата (влаги, образующейся в результате охлаждения воздуха), состоящее из насоса и датчика уровня конденсата. Дренажные насосы необходимы в случаях, когда невозможно обеспечить гарантированный естественный сток конденсата под наклоном или в случаях когда место вывода конденсата расположено выше уровня внутреннего блока.

Комплектация



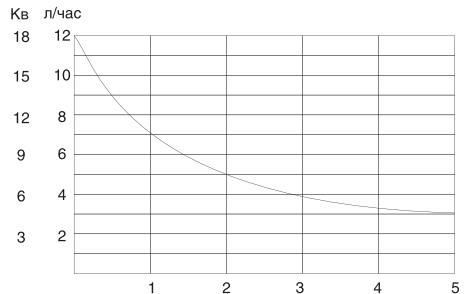
1. Насос дренажный
2. Мульти-позиционный датчик уровня жидкости
3. Моющийся фильтр
4. Адаптер для подключения датчика уровня жидкости
5. Держатель трубки вентиляции
6. Вентиляционная трубка (0,18 м)
7. Съемное основание датчика уровня жидкости
8. Самоклеящаяся лента
9. Кабельные стяжки (3 шт.)
10. Соединительная капиллярная трубка (1,5 м)

ПРИМЕЧАНИЕ:

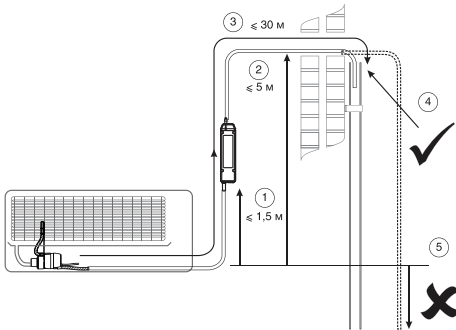
Для вывода конденсата от насоса до места слива необходимо дополнительно приобрести капиллярную трубку из ПВХ внутренним диаметром 6 мм нужной длины.

Технические характеристики

- Напряжение питания: 230 В, 50
- Потребляемая мощность: не более 20 Вт
- Сигнальный провод без напряжения 3А, N / O контакты
- Класс I безопасности по СЕ
- Тепловая защита: от 0 до 50 °С
- Герметичная защита электроники
- Предохранитель 1А мин, 3А макс.
- Максимальная температура воды: 40 °С
- Трубка нагнетания: 6 мм
- Подключение датчика уровня жидкости 14-19мм
- Производительность насоса: см. график.



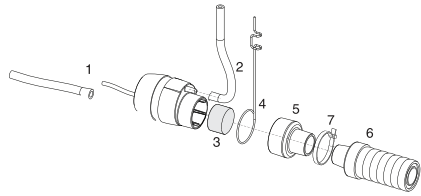
1. Максимальная высота всасывания от датчика до насоса 1,5 м.
2. Максимальная высота подъема конденсата по вертикали 5 м.
3. Максимальная длина подачи по горизонтали 30 м.



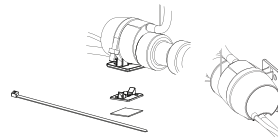
Установка прибора

Сборка и установка датчика уровня жидкости

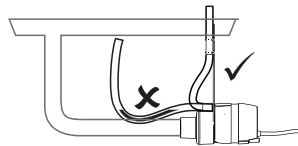
1. Установите соединительную капиллярную трубку (1,5 м).
2. Установите трубку вентиляции (0,18м).
3. Установите фильтр.
4. Установите держатель вентиляционной трубки.
5. Установите вход адаптера
6. Подключите к сливному шлангу.
7. Закрепите сливной шланг кабельной стяжкой (если требуется)



8. Установите датчик на съемное основание при помощи кабельной стяжки. Закрепите его при помощи самоклеющейся ленты.

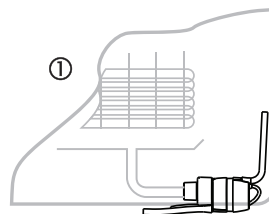


9. Не позволяйте вентиляционной трубке падать (опасность возникновения воздушного замка).

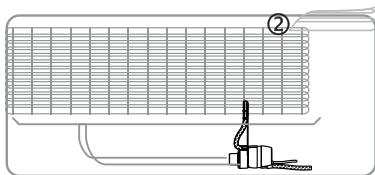


Варианты установки датчика уровня жидкости

1. Типичный пример установки по направлению сливного шланга.



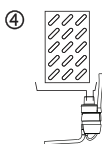
2. Альтернативный пример установки с поворотом датчика по вертикали на 180 градусов.



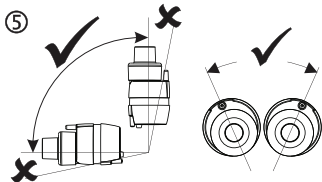
3. Под углом, под дренажным поддоном.



4. Вертикально, прямо под дренажным поддоном.

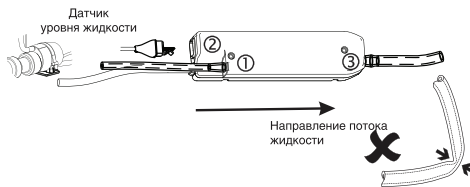


5. Допустимый наклон.



Подключение датчика уровня жидкости и насоса

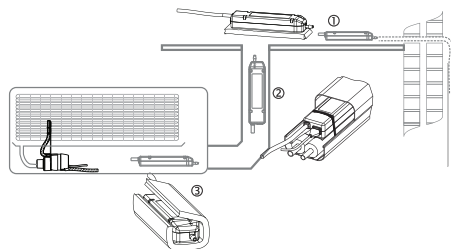
1. Соедините капиллярной трубкой (1,5м) насос и датчик уровня жидкости
2. Подключите сигнальный провод датчика уровня жидкости к насосу.
3. Подсоедините капиллярную трубку к насосу и проведите ее к месту слива, избегая перегибов и заломов.



Варианты размещения насоса.

Установка должна производиться только в сухом месте:

1. В подвесном потолке.
2. Внутри короба.
3. Во внутреннем блоке кондиционера.



ПРИМЕЧАНИЕ

Для уменьшения вибрации необходимо обернуть корпус насоса теплоизоляционным материалом.

Электрические соединения

С целью предотвращения утечки конденсата при аварийной ситуации или в случае поломки дренажного насоса, сигнальный провод должен быть подсоединен к питанию кондиционера, как это показано на схеме.



ВНИМАНИЕ!

Эта схема является примером того, как насос может быть установлен и, следовательно, это информация справочная. Монтаж дренажного

насоса должен быть осуществлен только квалифицированными специалистами, которые ознакомлены с возможными настройками всех участвующих в цепи приборов.

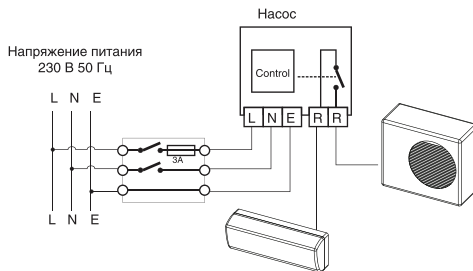
Подключение питания:

1. (L) Фаза: Коричневый
2. (N) Нейтраль: Синий
3. (E) Земля: Желто-зеленый

Подключение сигнальных аварийных контактов:

Нормально замкнутый, размыкается при аварии:

4. Белый
5. Черный



ВНИМАНИЕ!

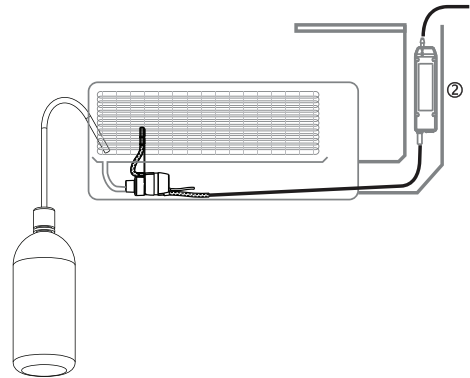
Этот насос предназначен только для работы от сети питания 230В 50Гц. Сигнальный провод не предназначен для аварийного отключения питания в инверторных сплит-системах.

Тестирование.

Заполняйте дренажный поддон чистой водопроводной водой до тех пор, пока насос не начнет работать. В начале работы может наблюдаться шум до тех пор, пока из системы не будет удален воздух.

Проверьте соединения на герметичность.

Насос не должен работать постоянно. Время работы насоса зависит от количества поступающего конденсата. При отсутствии конденсата насос находится в режиме ожидания.



Эксплуатация прибора

Насос не требует регулировки или отключения в процессе эксплуатации.

Правила утилизации

По истечению срока службы прибор должен подвергаться утилизации в соответствии с нормами, правилами и способами, действующими в месте утилизации.

Поиск и устранение неисправностей

| Неисправность | Способ устранения |
|-------------------|--|
| Насос издает шум | Проверьте отсутствие воздуха в трубке. Проверьте трубку вентиляции. Проверьте, находится ли внизу место соединения датчика уровня жидкости и соединительной капиллярной трубки (при альтернативной установке, №2). Проверьте соединительную капиллярную трубку на предмет утечек. Установите насос на теплоизоляцию. |
| Насос не работает | Проверьте фильтр, при необходимости промойте его и установите вновь. Проверьте трубки на предмет засоров и заломов. Проверьте предохранитель питания. |
| Происходит утечка | Проверьте соединения трубок. Проверьте положение трубки вентиляции. Проверьте испаритель на наличие инея, который может вызвать чрезмерное поступление конденсата из-за таяния. |

Сертификация продукции

Товар сертифицирован на территории России органом по сертификации:
РОСС RU.0001.11МЛ19
ОС ПРОДУКЦИИ ООО «Калужский центр сертификации и маркетинга»

Юридический адрес: 248009, г. Калуга, Грабцевское ш., д. 73;

Почтовый адрес: 115088, РФ, г. Москва, ул. Шарикоподшипниковская, д. 4;
Тел.: (495) 675-81-47;
e-mail: kcsm-kaluga@inbox.ru

Товар соответствует требованиям нормативных документов:
ГОСТ Р 52161.1-2004,
ГОСТ Р 51318.14.1-2006 (р.4),
ГОСТ Р 51318.14.2-2006 (разд.5, 7),
ГОСТ Р 51317.3.2-2006 (разд.6, 7),
ГОСТ Р 51317.3.3-2008.

Номер сертификата: РОСС CN.МЛ19.В02656
Срок действия: с 19.04.2012 г. по 18.04.2013 г.
(Сертификат обновляется ежегодно. При отсутствии копии нового сертификата в коробке, спрашивайте копию у продавца)

Изготовитель:

Фирма "BALLU INDUSTRIAL GROUP"
Ballu Industrial Group, Suite 18B, 148
Connaught Road Central, Hong Kong, Китай

Произведено:

Фирма "MPS ADVANCE ELECTRONIC TECHNOLOGY, S.L."
Urb. La Vista C/ Trebol, 4-6, E-29639
Benalmadena, Malaga, Испания

Импортер:

ООО "Ай.Эр.Эм.Си.", 119049, г. Москва,
Ленинский проспект, д.6, стр.7, каб.14



Заполняется продавцом



ГАРАНТИЙНЫЙ ТАЛОН
сохраняется у клиента

Модель _____

Серийный номер _____

Дата продажи _____

Название продавца _____

Адрес продавца _____

Телефон продавца _____

Подпись продавца _____

Печать продавца _____

Изымается мастером
при обслуживании



УНИВЕРСАЛЬНЫЙ ОТРЫВНОЙ ТАЛОН
на гарантийное обслуживание

Модель _____

Серийный номер _____

Дата приема в ремонт _____

№ заказа-наряда _____

Проявление дефекта _____

Ф.И.О. клиента _____

Адрес клиента _____

Телефон клиента _____

Дата ремонта _____

Подпись мастера _____

ballu права защищены ballu права защищены ballu права защищены

Заполняется установщиком



ГАРАНТИЙНЫЙ ТАЛОН
сохраняется у клиента

Модель _____

Серийный номер _____

Дата продажи _____

Название установщика _____

Адрес установщика _____

Телефон установщика _____

Подпись установщика _____

Печать установщика _____

Изымается мастером
при обслуживании



УНИВЕРСАЛЬНЫЙ ОТРЫВНОЙ ТАЛОН
на гарантийное обслуживание

Модель _____

Серийный номер _____

Дата приема в ремонт _____

№ заказа-наряда _____

Проявление дефекта _____

Ф.И.О. клиента _____

Адрес клиента _____

Телефон клиента _____

Дата ремонта _____

Подпись мастера _____

ballu права защищены ballu права защищены ballu права защищены



McGrp.Ru



Сайт техники и электроники

Наш сайт McGrp.Ru при этом не является просто хранилищем [инструкций по эксплуатации](#), это живое сообщество людей. Они общаются на форуме, задают вопросы о способах и особенностях использования техники. На все вопросы очень быстро находят ответы от таких же посетителей сайта, экспертов или администраторов. Вопрос можно задать как на форуме, так и в специальной форме на странице, где описывается интересующая вас техника.